

ICS 21.060.50
J 13



中华人民共和国国家标准

GB/T 881—2000
eqv ISO 8737:1986

螺尾锥销

Taper pins with external thread

2000-09-26 发布

2001-02-01 实施

国家质量技术监督局 发布

前 言

本标准等效采用国际标准 ISO 8737:1986《带外螺纹锥销 不淬硬》。

本标准是国家标准“销”产品系列标准的一部分。该系列包括：

- a) 开口销:GB/T 91;
- b) 圆锥销:GB/T 117、GB/T 118、GB/T 877 和 GB/T 881;
- c) 圆柱销:GB/T 119.1、GB/T 119.2、GB/T 120.1、GB/T 120.2、GB/T 878 和 GB/T 880;
- d) 销轴:GB/T 882;
- e) 弹性销:GB/T 879.1、GB/T 879.2、GB/T 879.3、GB/T 879.4 和 GB/T 879.5;
- f) 槽销:GB/T 13829.1、GB/T 13829.2 和 GB/T 13829.3。

ISO 8737 仅规定易切钢,本标准予以全面规定(表 2)。

ISO 8737 仅对锥度规定用光学比较器检验,本标准规定锥度公差及检验方法按 GB/T 11334 由双方协议(表 2)。

ISO 8737 未规定包装技术要求,本标准予以规定(表 2)。

ISO 8737 未规定简化标记,本标准按 GB/T 1237 的简化原则给出简化的标记示例(5.2 条)。

本标准是 GB/T 881—1986 的修订本,主要修改如下:

- a) 增加其他公差由供需双方协议(表 1);
- b) 增加公称长度 l 大于 400 mm,按 40 mm 递增的规定(表 1);
- c) 外螺纹精度改为 6 g 级;
- d) 增加材料 Y12、Y15(表 2);
- e) 对钢销增加不经表面处理和磷化处理(表 2);
- f) 明确规定:所有公差仅适用于涂、镀前的公差(表 2)。

本标准自实施之日起,代替 GB/T 881—1986。

本标准由国家机械工业局提出。

本标准由全国紧固件标准化技术委员会归口。

本标准由机械科学研究院负责,北京标准件工业集团公司参加起草。

本标准由全国紧固件标准化技术委员会秘书处负责解释。

ISO 前言

ISO(国际标准化组织)是一个世界性的各国国家标准团体(ISO 成员团体)的联合组织。国际标准的制定工作通常是通过 ISO 各个技术委员会进行的。每个成员团体如对某一技术委员会所进行的项目感兴趣时,也可参加该委员会。与 ISO 有关的政府的和非政府的国际组织也可参加此项工作。ISO 与国际电工委员会(IEC)在电工标准化方面有着密切的联系。

经技术委员会采纳的国际标准草案,分发给所有成员团体进行投票表决。国际标准的正式出版需要至少 75%的成员团体投票赞成。

国际标准 ISO 8737 由 ISO/TC 2 紧固件技术委员会制定。

使用者必须注意,所有国际标准时常进行修订,而这里所引用的任何其他国际标准均应能确认为最新版本,除非另作说明。

中华人民共和国国家标准

螺尾锥销

Taper pins with external thread

GB/T 881—2000
eqv ISO 8737:1986

代替 GB/T 881—1986

1 范围

本标准规定了公称直径 $d_1=5\sim 50$ mm、公差为 h10、材料为易切钢等的螺尾锥销。

2 引用标准

下列标准所包含的条文,通过在本标准中引用而构成为本标准的条文。本标准出版时,所示版本均为有效。所有标准都会被修订,使用本标准的各方应探讨使用下列标准最新版本的可能性。

GB/T 90—1985 紧固件验收检查、标志与包装(eqv ISO 3269:1984)

GB/T 197—1981 普通螺纹 公差与配合(直径 1~355 mm)

GB/T 699—1999 优质碳素结构钢(neq ISO 693-1:1987)

GB/T 1220—1992 不锈钢棒

GB/T 1237—2000 紧固件标记方法(eqv ISO 8991:1986)

GB/T 3077—1999 合金结构钢

GB/T 5267—1985 螺纹紧固件电镀层

GB/T 8731—1988 易切削结构钢 技术条件

GB/T 11334—1989 圆锥公差(eqv ISO 1947:1973)

GB/T 11376—1997 金属磷酸盐转化膜(eqv ISO 9717:1990)

3 尺寸

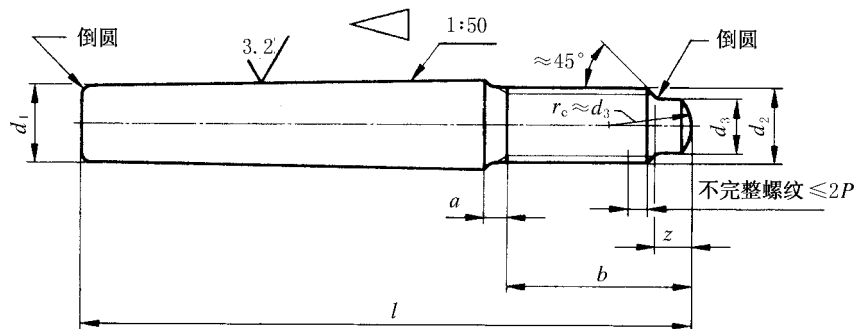


图 1