



中华人民共和国国家标准

GB/T 20334—2006/ISO 5969:1979

G 系列和 Rp 系列管螺纹磨牙丝锥的 螺纹尺寸公差

Ground thread taps for pipe threads G series and Rp series—
Tolerances on the threaded portion

(ISO 5969:1979, IDT)

2006-07-20 发布

2007-01-01 实施

中华人民共和国国家质量监督检验检疫总局
中国国家标准化管理委员会

发布

前 言

本标准等同采用 ISO 5969:1979《G 系列和 Rp 系列管螺纹磨牙丝锥的螺纹尺寸公差》(英文版)。

本标准等同翻译 ISO 5969:1979。

为便于使用,作了下列编辑性修改:

——用小数点符号“.”代替用作小数点符号“,”;

——按照汉语习惯对一些编排格式进行了修改;

——用“本标准”代替“本国际标准”;

——删除了国际标准前言;

——用等同采用国际标准的我国标准代替对应的国际标准。

本标准同时采用了 ISO 5969—1979/Cor1:1991《G 系列和 Rp 系列管螺纹磨牙丝锥的螺纹尺寸公差勘误 1》

本标准由中国机械工业联合会提出。

本标准由全国刀具标准化技术委员会归口。

本标准负责起草单位:上海刀具厂有限公司、成都工具研究所。

本标准主要起草人:许光荣、居新群、查国兵、沈士昌。

G 系列和 Rp 系列管螺纹磨牙丝锥的 螺纹尺寸公差

1 范围

本标准规定了磨牙丝锥大径及中径的公差以及这些直径的极限尺寸。按这种公差生产的丝锥用于加工按 ISO 228-1 和 ISO 7-1 的 G 系列和 Rp 系列的管螺纹。

用这些丝锥所加工的内螺纹,习惯上简称为“螺母”。

2 规范性引用文件

下列文件中的条款通过本标准的引用而成为本标准的条款。凡是注日期的引用文件,其随后所有的修改单(不包括勘误的内容)或修订版均不适用于本标准,然而,鼓励根据本标准达成协议的各方研究是否可使用这些文件的最新版本。凡是不注日期的引用文件,其最新版本适用于本标准。

ISO 7-1 用于以螺纹密封的管螺纹 第 1 部分:代号、尺寸和公差

ISO 228-1 用于非螺纹密封的管螺纹 第 1 部分:代号、尺寸和公差

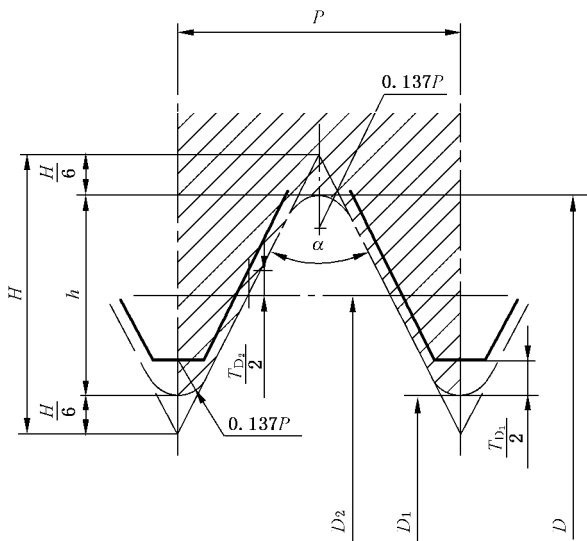
ISO 2857 公差为 4H 至 8H 和 4G 至 6G,粗牙和细牙 ISO 米制螺纹用磨牙丝锥 螺纹的制造公差

3 公差

3.1 基本数据

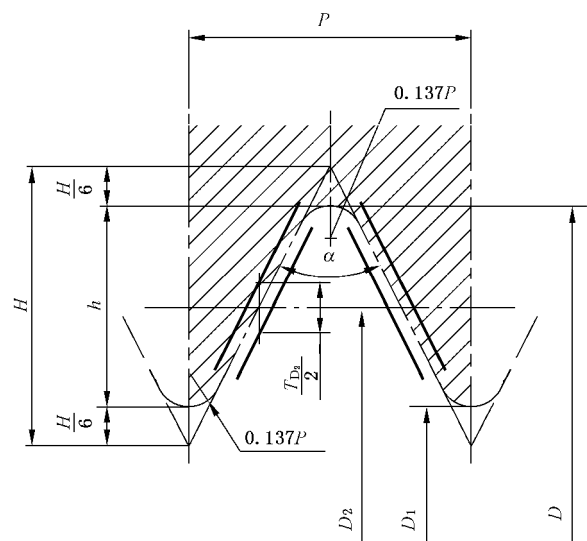
3.1.1 螺母的螺纹牙型

见图 1、图 2。



D = 大径
 D_1 = 小径
 D_2 = 中径
 P = 螺距
 α = 螺纹牙型角(55°)

图 1 G 系列



H = 螺纹基本三角形高度
 T_{D_1} = 小径公差
 T_{D_2} = 中径公差
 h = 螺纹的基本牙高

图 2 Rp 系列