

# 中华人民共和国国家标准

GB 6803—86

---

## 铁素体钢的无塑性转变温度 落锤试验方法

Standard method for conducting drop-  
weight test to determine nil-  
ductility transition temperature of ferritic steels

1986-08-28 发布

1987-06-01 实施

---

国家标准局 批准

中 华 人 民 共 和 国  
国 家 标 准  
铁素体钢的无塑性转变温度  
落 锤 试 验 方 法  
GB 6803—86

\*

中国标准出版社出版发行  
北京西城区复兴门外三里河北街16号  
邮政编码：100045

<http://www.bzcbs.com>

电话：63787337、63787447

1986年12月第一版 2004年11月电子版制作

\*

书号：15169·1-4821

版权专有 侵权必究  
举报电话：(010) 68533533

# 铁素体钢的无塑性转变温度 落锤试验方法

UDC 669.15-194  
.57:536.44

GB 6803—86

Standard method for conducting drop-weight test to determine nil-ductility transition temperature of ferritic steels

本标准适用于测定铁素体钢（包括板材、型材、铸钢和锻钢）的无塑性转变温度。

## 1 定义

无塑性转变（NDT）温度是指按本标准试验时，标准试样发生断裂的最高温度。它表征含有小裂纹的钢材在动态加载屈服应力下发生脆断的最高温度。

注：“NDT”是英文“nil-ductility transition”的缩写。

## 2 试样尺寸及数量

### 2.1 标准试样的形状及尺寸

标准试样的形状、尺寸要求见图1和表1。

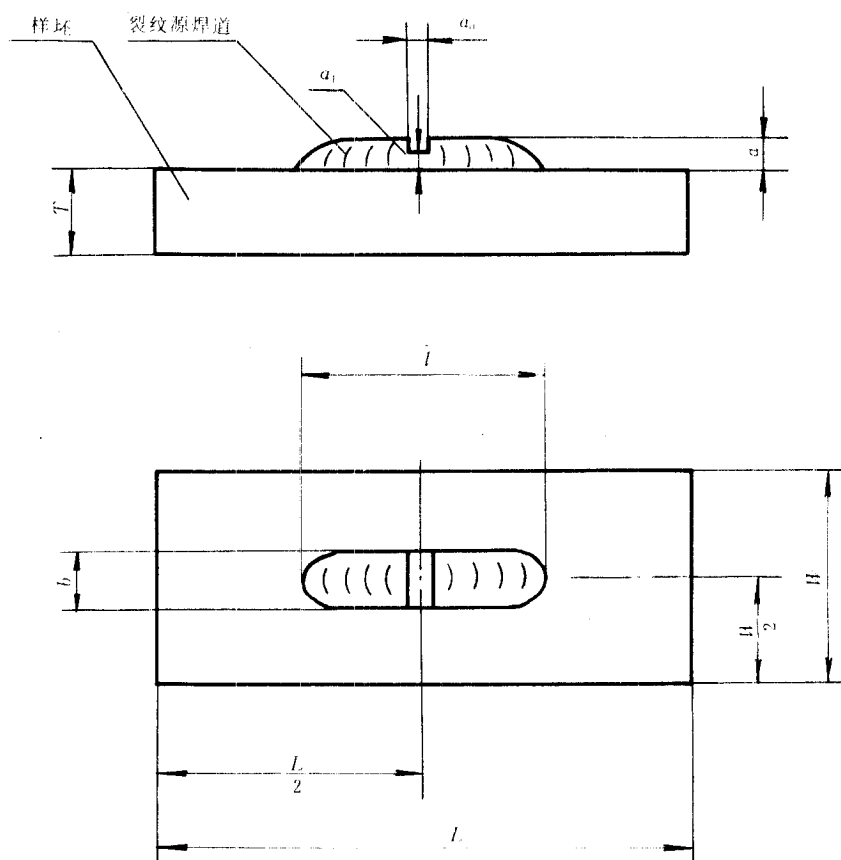


图1 标准试样