



中华人民共和国国家标准

GB/T 7268—2015
代替 GB/T 7268—2005

电力系统保护及其自动化装置用插箱及 插件面板基本尺寸系列

Series of basic dimensions of subracks and associated plug-in units panels
for protection and automation equipment of power system

2015-05-15 发布

2015-12-01 实施

中华人民共和国国家质量监督检验检疫总局 发布
中国国家标准化管理委员会

目 次

前言	I
1 范围	1
2 规范性引用文件	1
3 术语和定义	1
4 19 in 插箱及插件面板基本尺寸系列	1
4.1 插箱尺寸系列	1
4.2 插件面板的基本尺寸系列	2
5 高度进制为 20 mm 的插箱及插件面板基本尺寸系列	3
5.1 插箱基本尺寸系列	3
5.2 插件面板基本尺寸系列	5
6 整体面板及背板尺寸系列(主要指 19 in 插箱)	5
7 插箱的尺寸及插件面板的尺寸公差系列	5
7.1 尺寸公差	5
7.2 形位公差	6
图 1 插箱尺寸要素	1
图 2 插箱安装孔要素	2
图 3 插件面板尺寸要素	3
图 4 插箱尺寸要素	3
图 5 插箱面板尺寸要素	4
图 6 标准的槽口形式及尺寸	4
表 1 插箱高度和宽度方向的尺寸系列	2
表 2 插箱面板宽度方向尺寸系列	4
表 3 插箱面板高度方向尺寸系列	4

前 言

本标准按照 GB/T 1.1—2009 给出的规则起草。

本标准代替 GB/T 7268—2005《电力系统二次回路控制、保护装置用插箱及插件面板基本尺寸系列》。

本标准与 GB/T 7268—2005 相比,主要变化为:

——标准名称更改为“电力系统保护及其自动化装置用插箱及插件面板基本尺寸系列”;

——5.1.2 增加槽口详图;

——表 3 中 0~6 改为 0~10;

——6.2 中整体面板及背板宽度改为 $b < n_2 \times 5.08$ 。

本标准由中国电器工业协会提出。

本标准由全国量度继电器和保护设备标准化技术委员会(SAC/TC 154)归口。

本标准起草单位:许继电气股份有限公司、北京四方继保自动化股份有限公司、许昌开普电气研究院、南京南瑞继保电气有限公司、国电南京自动化股份有限公司、国网电力科学研究院、东方电子股份有限公司、哈尔滨电气集团阿城继电器有限责任公司。

本标准起草人:甘雄涛、蒋冠前、孟辉、尹东海、吴蓓、包安群、张钰、卢万源、胡韵华、陈振中、邓卓、张艳婷、李国杰。

本标准所代替标准的历次版本发布情况为:

——GB/T 7268—1987,GB/T 7268—2005。

电力系统保护及其自动化装置用插箱及 插件面板基本尺寸系列

1 范围

本标准规定了电力系统保护及其自动化装置用插箱及插件面板的基本尺寸系列。

本标准适用于电力系统继电保护、安全自动装置及其接口设备。包括 20 mm 进制及 19 in 两种规格。

2 规范性引用文件

下列文件对于本文件的应用是必不可少的。凡是注日期的引用文件,仅注日期的版本适用于本文件。凡是不注日期的引用文件,其最新版本(包括所有的修改单)适用于本文件。

GB/T 1184—1996 形状和位置公差 未注公差值

GB/T 1800.1—2009 产品几何技术规范(GPS) 极限与配合 第 1 部分:公差、偏差和配合的基础

GB/T 3047.1—1995 高度进制为 20 mm 的面板、架和柜的基本尺寸系列

GB/T 8582—2008 电工电子设备机械结构术语

3 术语和定义

GB/T 8582—2008 界定的术语和定义适用于本文件。

4 19 in 插箱及插件面板基本尺寸系列

4.1 插箱尺寸系列

4.1.1 插箱各尺寸要素见图 1。

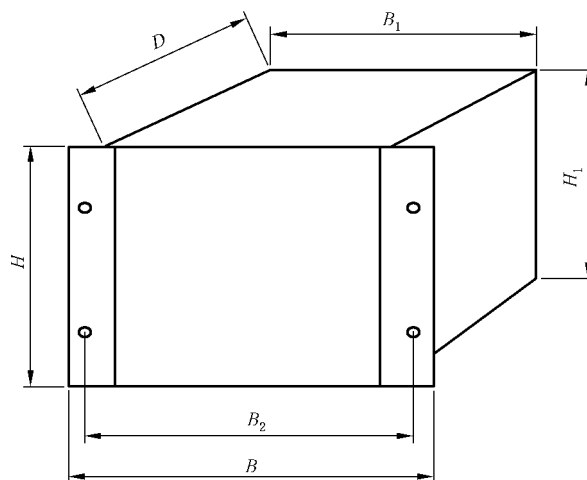


图 1 插箱尺寸要素