



# 中华人民共和国国家标准

GB 7059.2—86

---

## 移动式木折梯安全标准

Safety standard for wood portable stepladder

1986-12-09 发布

1987-10-01 实施

---

国家标准局 发布

# 移动式木折梯安全标准

Safety standard for wood portable stepladder

本标准规定了移动式木折梯设计、制造及使用的主要技术条件和检验方法,以保证使用者的安全。

## 1 名词、术语

- 1.1 单梯: 梯长不可调的非自支撑的梯子。
- 1.2 移动式木折梯: 由铰链连接两部单梯组成, 底端等开时, 能自支撑的木梯。
- 1.3 梯梁: 单梯两侧的边梁。
- 1.4 踏板: 上下梯子时脚踏的构件。
- 1.5 梯长: 梯梁的长度。
- 1.6 梯宽: 单梯梯梁间的最小宽度。
- 1.7 踏板间距: 相邻两踏板中心线间的距离。
- 1.8 梯脚: 安装在梯梁下端用以防止梯子滑移的构件。
- 1.9 工作角度: 工作状态的折梯, 其单梯与地面的夹角。
- 1.10 撑杆: 固定梯子工作角度的装置。

## 2 结构型式 (图 1)

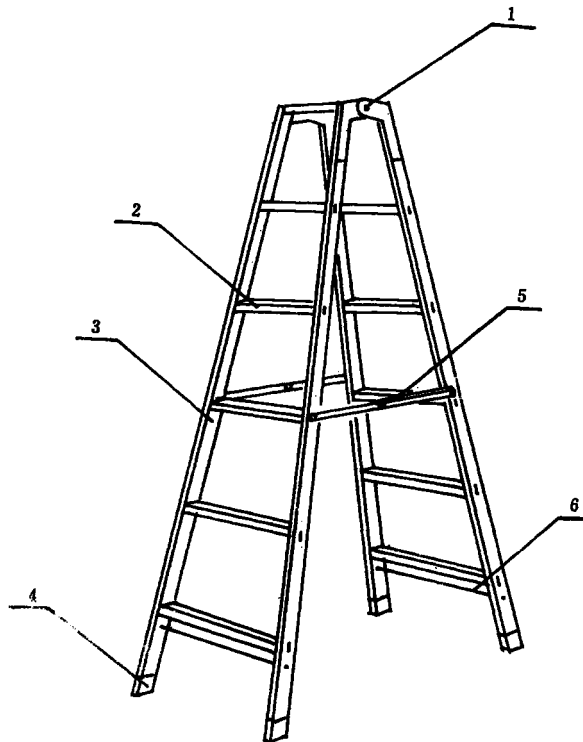


图 1 结构示意图

1—铰链; 2—踏板; 3—梯梁; 4—梯脚; 5—撑杆; 6—固定钢杆