



中华人民共和国国家标准

GB/T 24521—2009

焦炭电阻率测定方法

Method for the determination of specific resistance of coke

2009-10-30 发布

2010-05-01 实施

中华人民共和国国家质量监督检验检疫总局
中国国家标准化管理委员会 发布

前 言

本标准由中国钢铁工业协会提出。

本标准由全国钢标准化技术委员会归口。

本标准起草单位：中钢集团吉林炭素股份有限公司、冶金工业信息标准研究院。

本标准主要起草人：朱洁、赫晶远、孙伟、崔国伟。

焦炭电阻率测定方法

1 范围

本标准规定了焦炭电阻率测定的原理、仪器设备、试样、试验步骤、结果计算。
本标准适用于焦炭、石墨、焙烧碎、煨后无烟煤电阻率的测定。

2 规范性引用文件

下列文件中的条款通过本标准的引用而成为本标准的条款。凡是注日期的引用文件，其随后所有的修改单(不包括勘误的内容)或修订版均不适用于本标准，然而，鼓励根据本标准达成协议的各方研究是否可使用这些文件的最新版本。凡是不注日期的引用文件，其最新版本适用于本标准。

GB/T 1997 焦炭试样的采取和制备

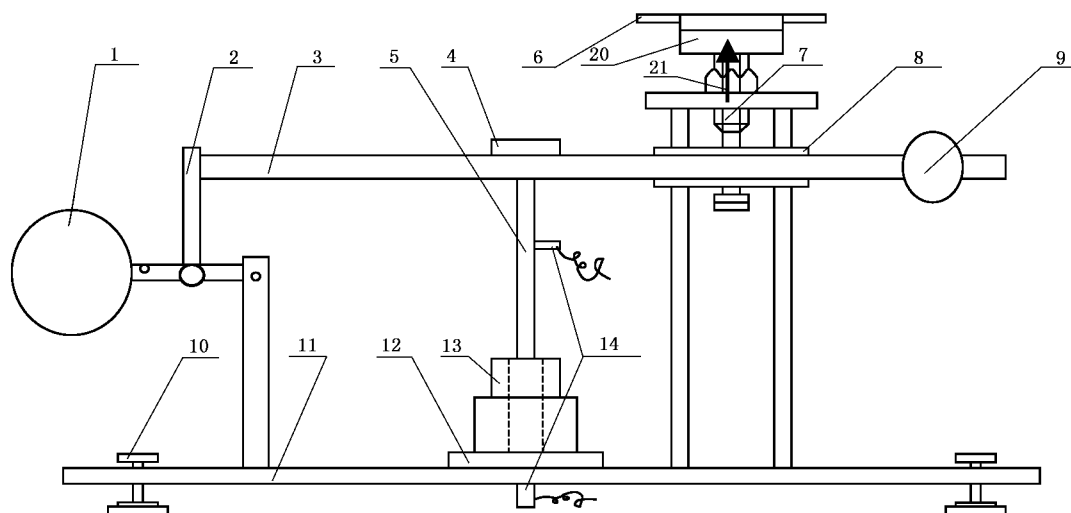
GB/T 8170 数值修约规则与极限数值的表示和判定

3 原理

将一定粒度的干燥试样装入试样槽内，在一定的压力下通入一定强度的电流，测量试样两端的电压降，根据欧姆定律计算试样的电阻率。

4 仪器设备

4.1 电阻率测定仪(见图1)。



a) 电阻率测定仪

- | | | |
|----------|-----------|--------------------------|
| 1——大铰； | 9——小铰； | 17——下活柱； |
| 2——挂钩； | 10——地脚垫； | 18——定向圈； |
| 3——杠杆； | 11——底盘； | 19——绝缘底板； |
| 4——水平仪； | 12——槽座； | 20——螺旋测微桶； |
| 5——上活柱； | 13——试样槽； | 21——指针； |
| 6——手柄； | 14——接线螺杆； | 22——顶丝； |
| 7——调节螺杆； | 15——绝缘内衬； | 23——样高16.0 mm 逆时针旋转两圈位置。 |
| 8——支架； | 16——试样； | |

图1 电阻率测定仪