

UDC 621.643.4  
J 15



# 中华人民共和国国家标准

GB 3733.1—83

---

## 卡套式端直通管接头

Straight thread connector—Assembly

1983-06-17 发布

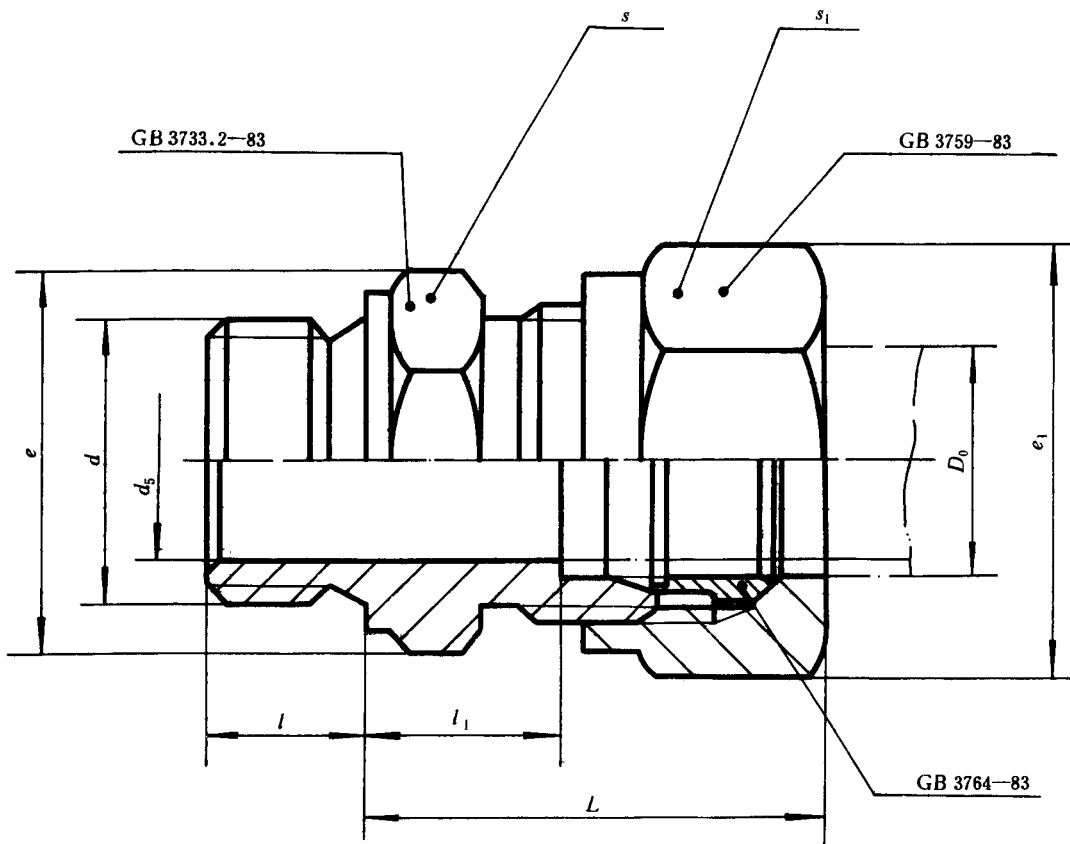
1984-04-01 实施

国家标准局 批准

卡套式端直通管接头

Straight thread connector—Assembly

本标准规定了卡套式端直通管接头，适用于油、气及一般腐蚀性介质的管路系统。



标记示例：

公称压力J级，管子外径  $D_0$  为14mm的卡套式端直通管接头：  
管接头 J14 GB 3733.1—83