

SC

中华人民共和国水产行业标准

SC/T 8122—94

渔船牺牲阳极安装技术要求

1994-10-01 发布

1995-01-01 实施

中华人民共和国农业部 发布

渔船牺牲阳极安装技术要求

代替 SC 122—84

1 主题内容与适用范围

本标准规定了钢质渔船牺牲阳极(以下简称“阳极”)安装技术要求及保护电位与测量方法。
本标准适用于钢质海洋渔船水下部分牺牲阳极制造及安装的验收。渔业辅助船可参照执行。

2 引用标准

GB 4949 铝锌锡合金牺牲阳极

GB 4950 锌铝镉合金牺牲阳极

3 制造技术要求

阳极的制造和验收应按 GB 4949 或 GB 4950 的有关要求进行。

4 安装技术要求

4.1 阳极的规格及所需数量按 GB 4949 或 GB 4950 的有关算式计算。安装位置应符合经规定程序批准的图样要求。

4.2 安装方法

采用铁脚焊接固定方法见图 1 和螺柱固定方法见图 2。

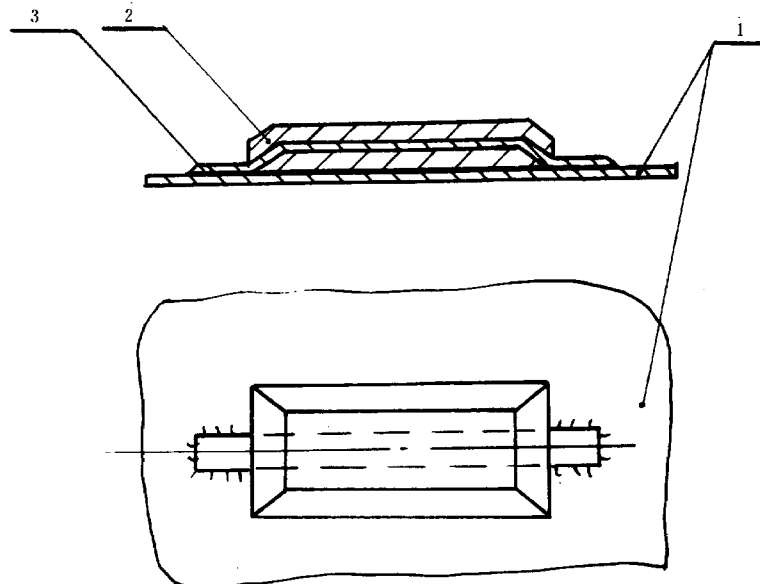


图 1 铁脚焊接固定方法

1—被保护部位;2—牺牲阳极;3—橡胶板