

中华人民共和国国家标准

GB 1951—84

船用低压外螺纹青铜截止阀

Marine low pressure bronze male threaded stop valves

1984-06-01 发布

1985-03-01 实施

国家标准局 批准

船用低压外螺纹青铜截止阀

Marine low pressure bronze male threaded stop valves

代替 GB 1951—80

- 1 截止阀的类型规定如下：
A型——直通阀；
B型——直角阀。
- 2 截止阀的基本参数按表1。

表 1

公称压力 PN kgf/cm ² [MPa]	公称直径 DN mm	适用介质
16[1.57]	6~32	海水、淡水、油类和 $t \leq 250^\circ\text{C}$ 的蒸汽

- 3 $DN6$ 、 10 截止阀的结构型式和基本尺寸按图1、2和表2。

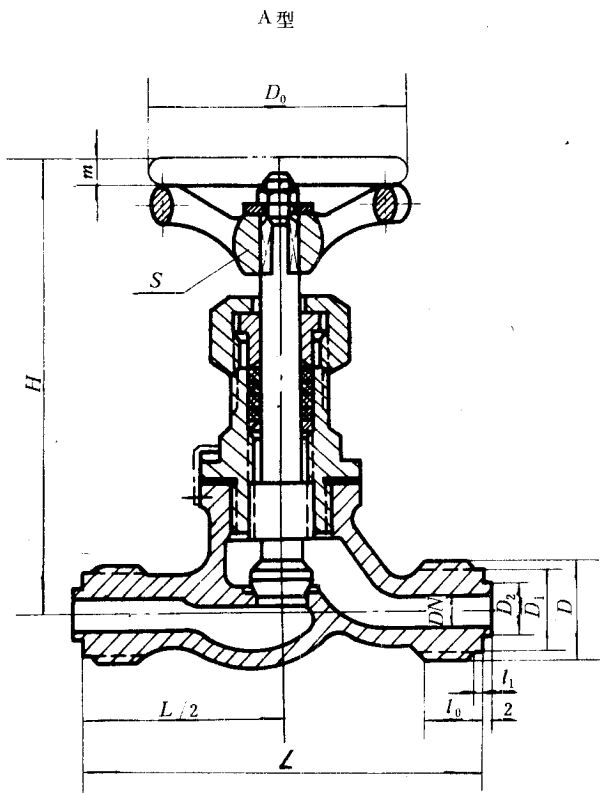


图 1

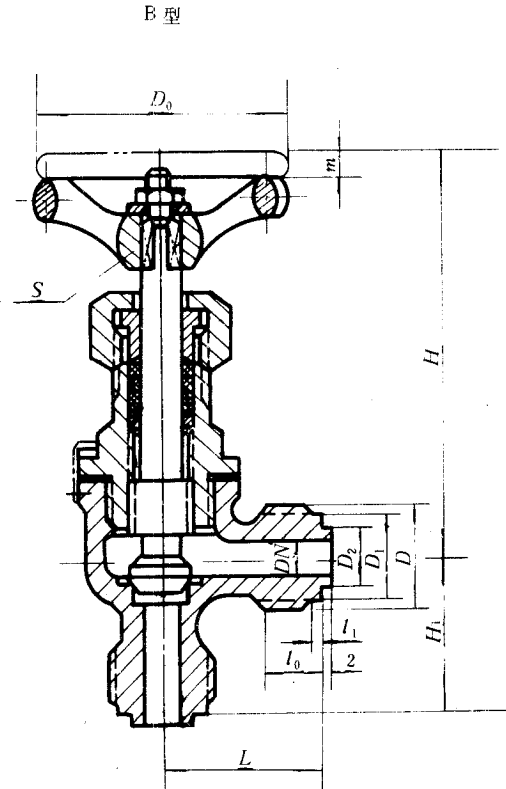


图 2